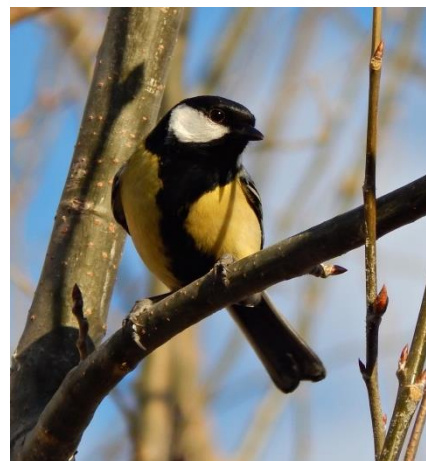


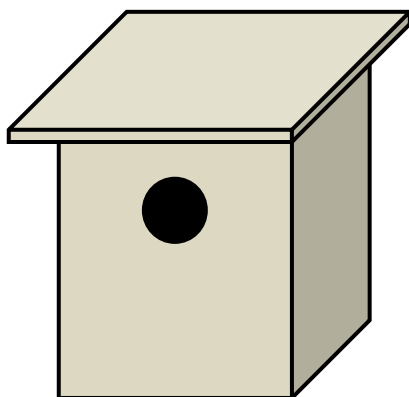
CAIXES-NIU PER A OCELLS I REFUGIS PER A RATPENATS

1.-Caixa niu per a mallerengues (*Parus sp.*)

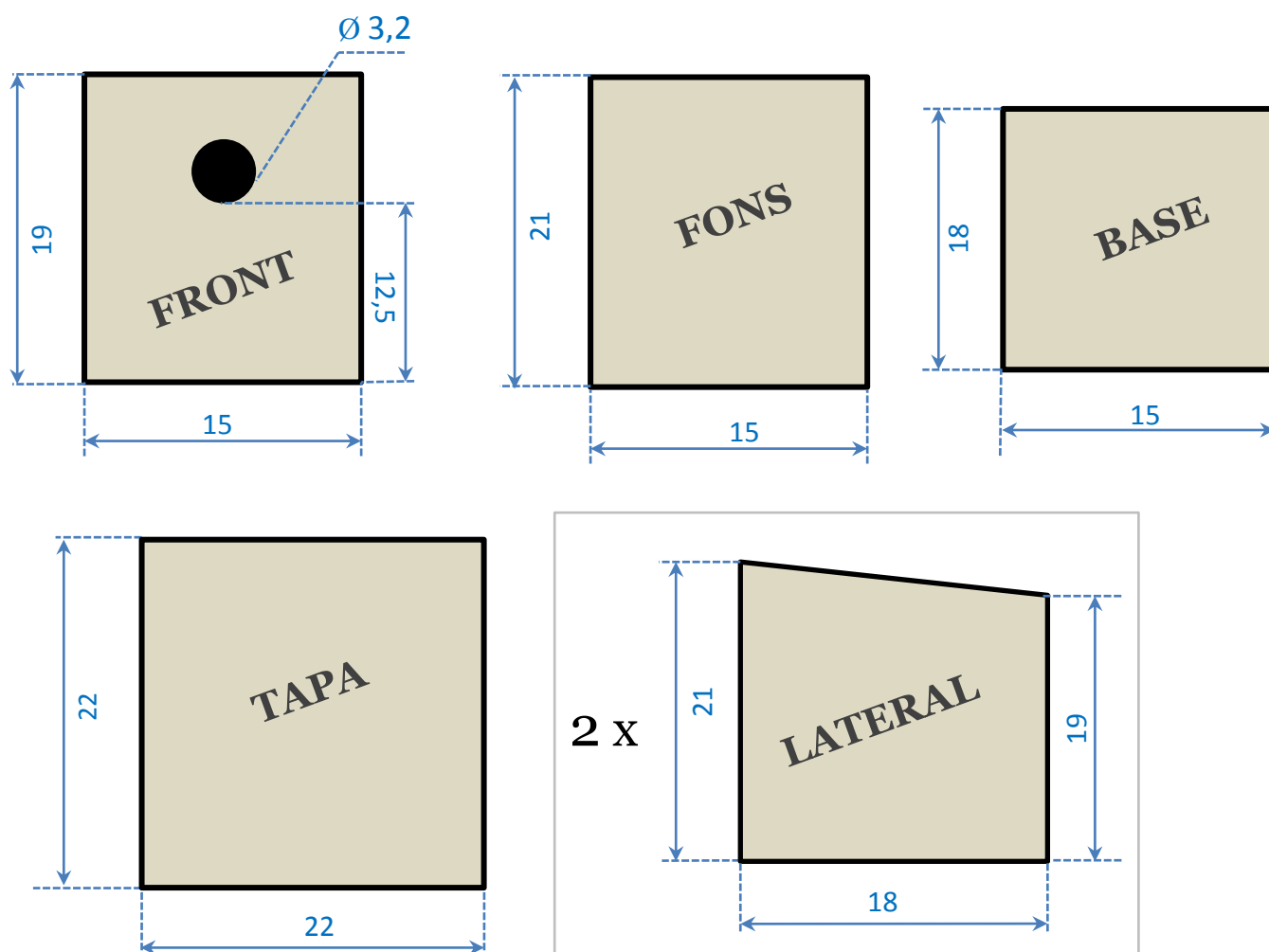
Els pàrids són els habitants més habituals de les caixes-niu. El més comú en la majoria de zones és la mallerenga carbonera o carbonero (*Parus major*), un petit i colorit insectívor.



Mallerenga carbonera (*Parus major*)



15cm x 18cm x 21cm



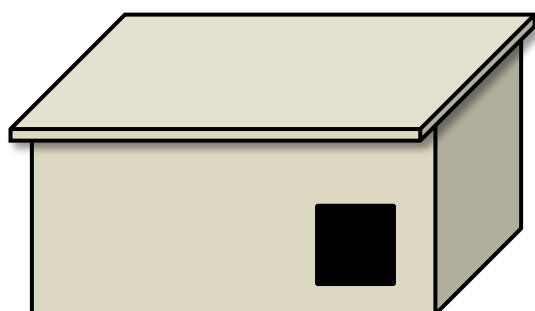
2.-Caixa-niu per a òliba (*Tyto alba*)

L'òliba o lechuza és una nidificant escassa però present en gairebé tot el territori. S'instal·la en gran quantitat d'hàbitats, des d'arbredes poc denses fins a camps de cultiu, passant per pobles i ciutats. Menja una quantitat increïble de ratolins.

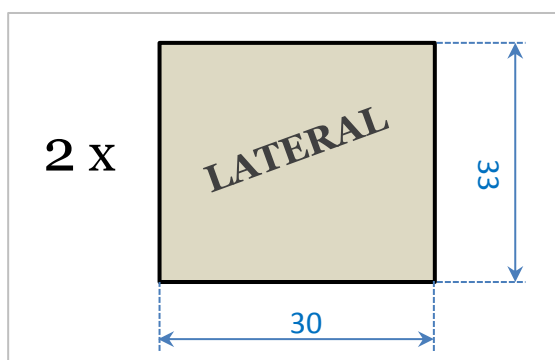
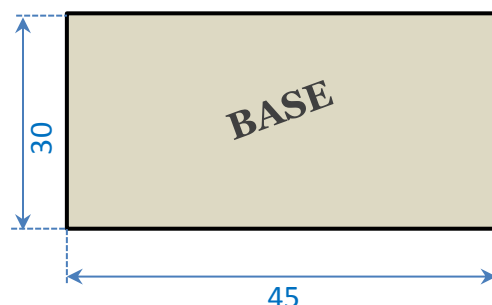
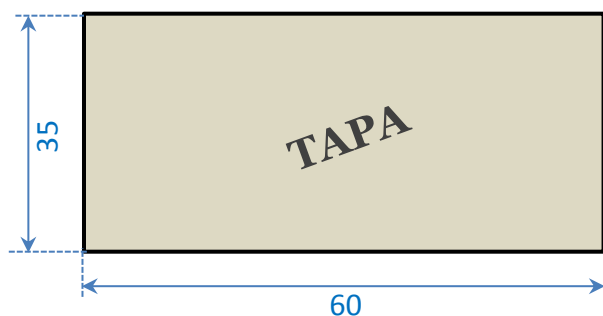
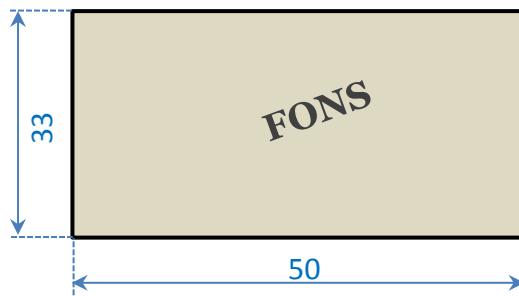
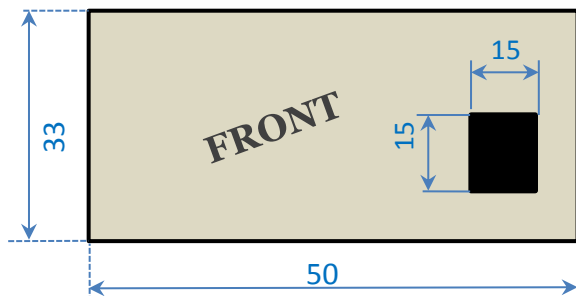
Es recomana posar la caixa-niu per a òliba adossat a algun edifici (o inclòs dins, com per exemple en una buhardilla on pugui entrar), en una zona on tingui silenci i fosc.



Òliba (*Tyto alba*)



50cm x 33cm x 28,45cm



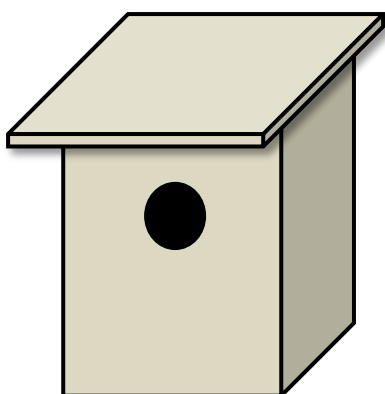
3.-Caixa-niu per a xot (*Otus scops*)

El xot o autillo és el més petit dels nostres mussols; és un migrant estival present al nostre territori per a reproduir-se. S'alimenta majoritàriament d'insectes (escarabats, llagostes, grills), tot i que també captura ratolins i rèptils.

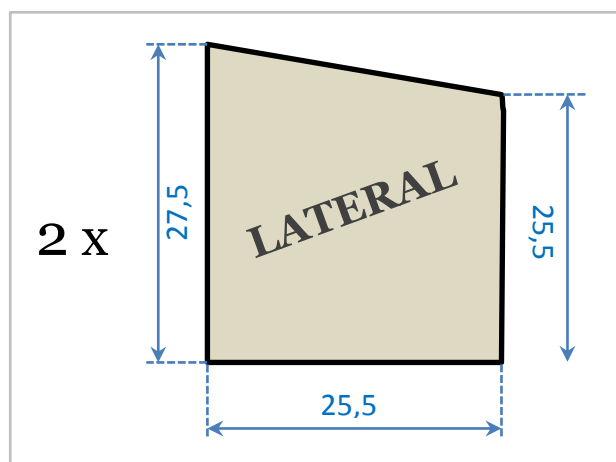
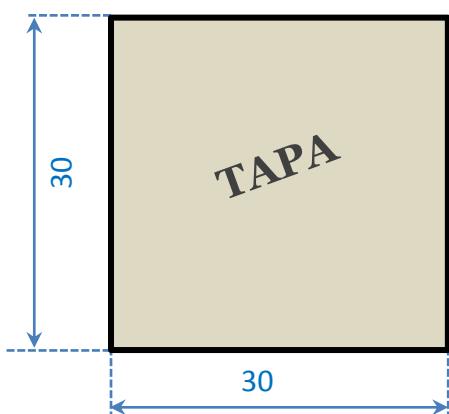
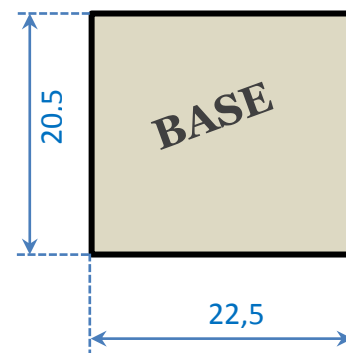
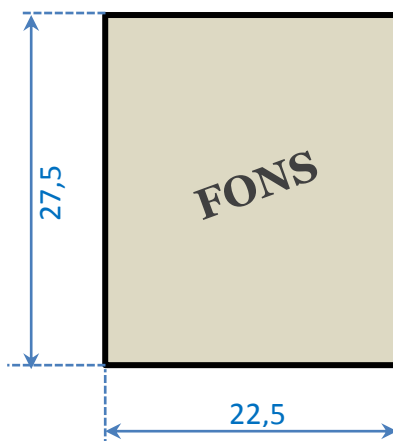
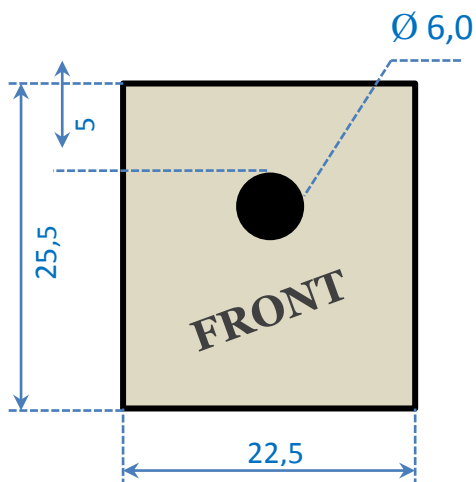
Sol viure a boscos de tota mena, no molt densos, i també a parcs. Es recomana penjar la caixa d'un arbre més o menys gran a uns 4 metres del terra.



Xot (*Otus scops*)



22,5cm x 25,5cm x 27cm



4.-Caixa-niu per a falciots (*Apus apus*)

Els falciots o vencejos són aus estivals a la península. Passen gairebé tota la seva vida a l'aire, posant-se únicament per a reproduir-se. El seus llocs de cria habituals són petits forats i esquerdes en les construccions humanes.

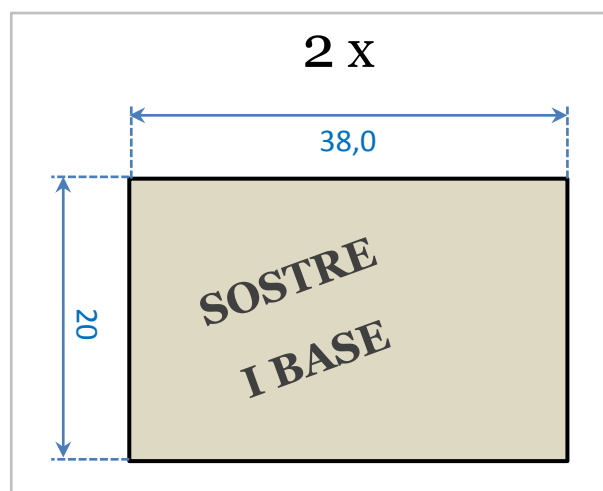
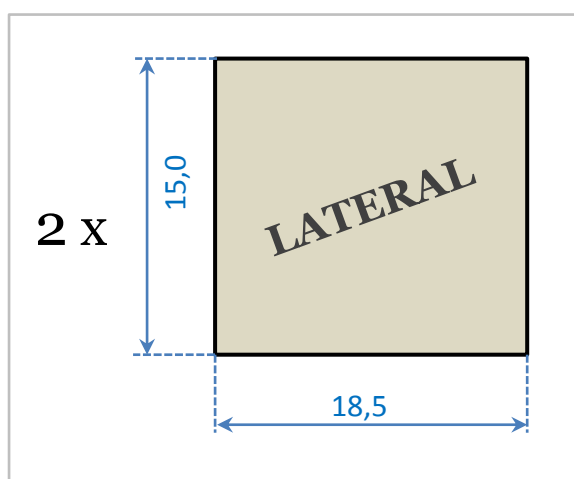
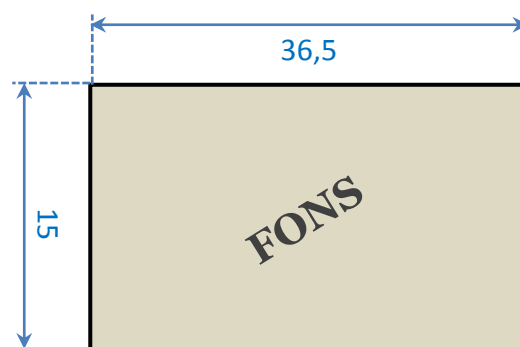
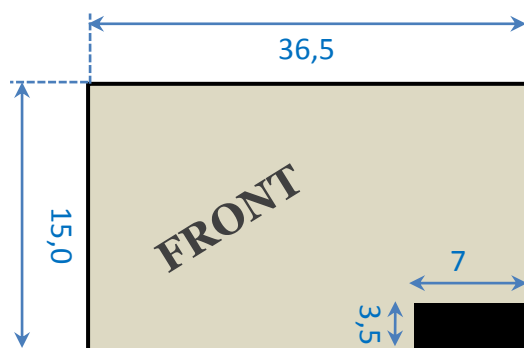
Les caixes-niu per a falciots se solen col·locar a resguard sota teulats, adossats a les façanes d'edificis alts. Sol posar-se la entrada en un lateral, tot i que també es pot posar a la part inferior sí va adossat a un sortint d'un edifici.



Falçilla (*Apus apus*)



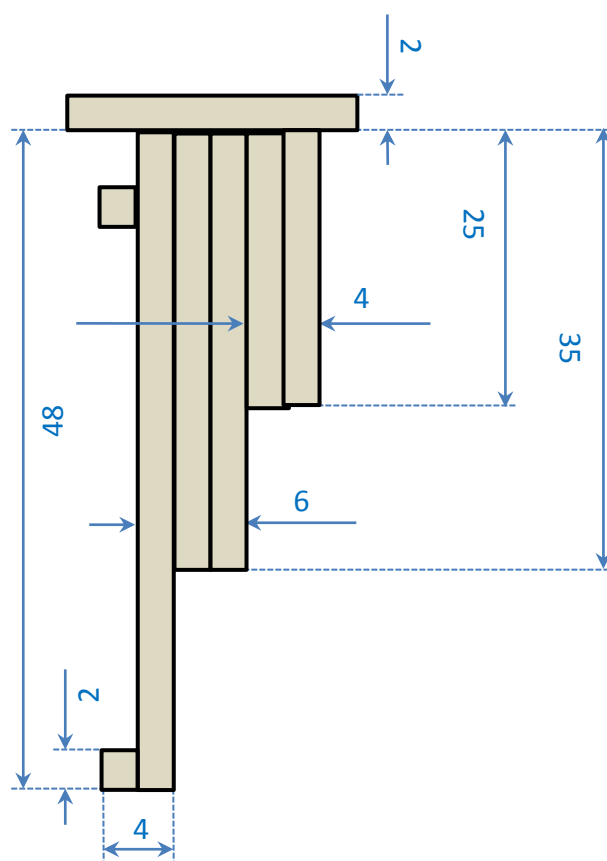
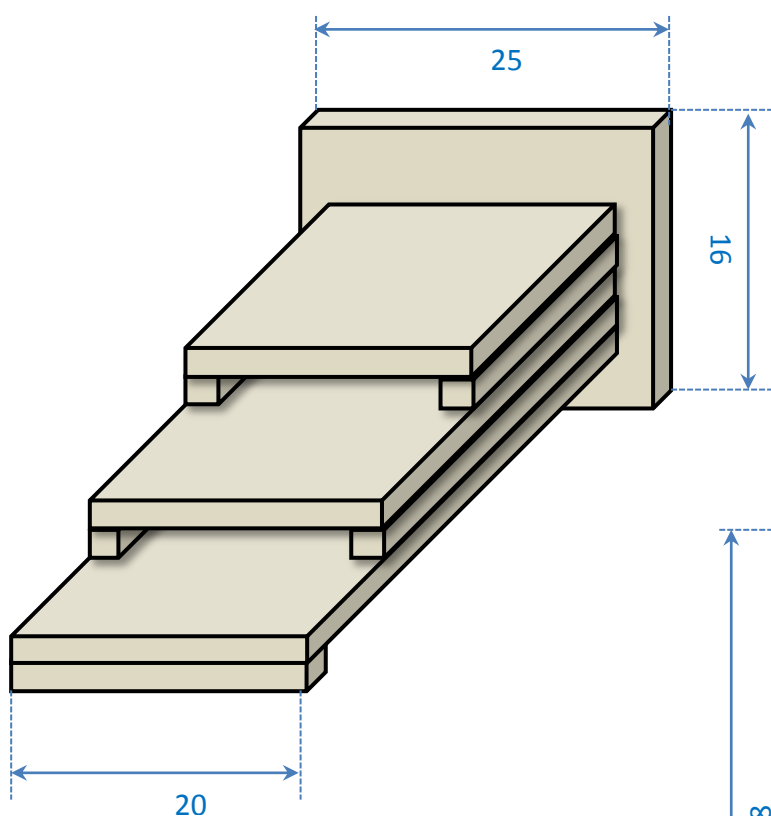
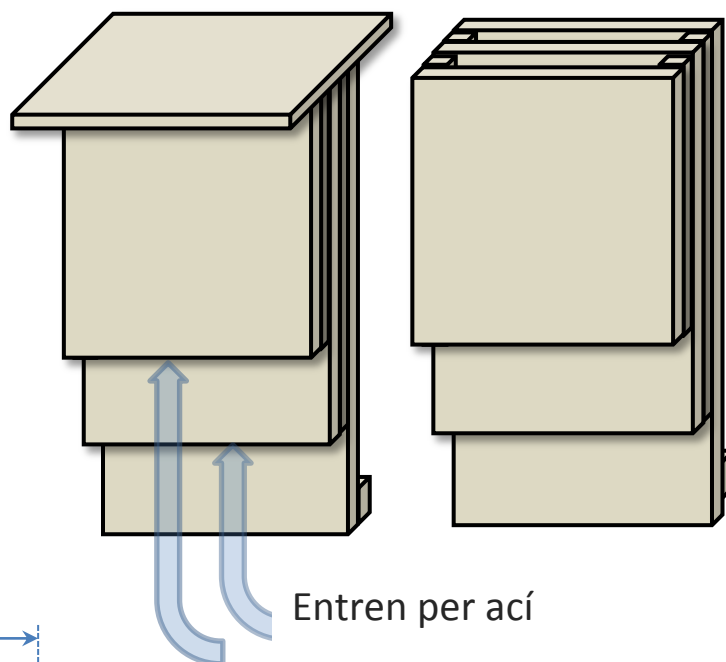
35cm x 15cm x 20cm



5.-Refugis per a ratpenats

Tot i la seva fama injustificada, els ratpenats són increïblement beneficiosos al consumir una gran quantitat d'insectes, especialment mosquits, durant la nit.

Els refugis tenen com a objectiu oferir-los un lloc per a descansar durant el dia. Solen posar-se contra les façanes dels edificis, preferentment prop d'una farola o focus de llum ja que els facilita reconèixer el lloc i triar-lo com a refugi.

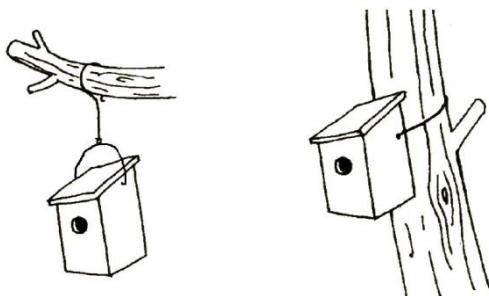


CONSELLS DE FABRICACIÓ I COL·LOCACIÓ

- Les caixes-niu deurien tenir un grosor de la fusta d'entorn a 2,5 cm per garantir l'aïllament de la temperatura exterior, tot i que un poc inferior també serveix. Mai s'ha de construir una caixa-niu amb un grosor de fusta inferior a 1 cm.
- No llimar la fusta! Els ocells s'agafen millor si la fusta està rugosa.
- No posat el típic palet prop de la entrada. No el necessiten, però pot ajudar als depredadors a entrar.
- És recomanable barnissar-la per a aïllar-la del sol i l'aigua. Millor emprar olis naturals (l·linosa) o reciclats.



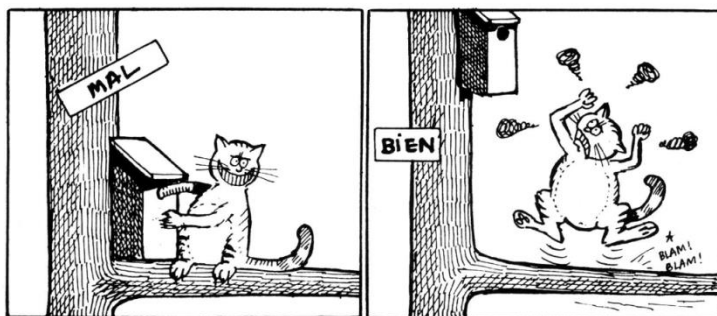
-Col·locació:



- Mai posar el fil d'aram per a penjar-la al sostre de la caixa! (a la llarga segurament el sostre es quedarà en l'arbre i la resta de la caixa en terra). Millor fixar el fil d'aram als costats.

- Si podeu evitar que li doni el sol directe, millor.
- Mentre més alt, millor. Tant per depredadors com per tranquil·litat (i també els amics d'allò que no és seu...).

- Si teniu un gat en casa, assegureu-vos que no pot arribar a la caixa allà on la penjeu (són bones mascotes, però depredadors molt llestos).
- Quan la penjeu en un arbre, orienteu-la de manera que no entre aigua per l'orifici d'entrada.
- Quan sigui època de cria, intenteu no passar molta estona molt prop del niu (els pares poden asustar-se i abandonar els pollets).



*Si teniu algun dubte, ens podeu contactar: vinaros@ecologistesenaccio.org // Tlf: 610604180

També us agrairíem que ens escriguéssiu quan algun ocell ocupi la caixa. Ens interessa conèixer com de bé funcionen les caixes, on estan instal·lades (poble, edificis, jardins, horts...) i quines espècies les ocupen.

Gràcies!